

IOM I203-I508-01

揚帆
YANGFAN



室內送風機(吊掛豪華型)-冰水式 操作、安裝、保養手冊

揚帆興業股份有限公司

技術服務部

2015.08



目 錄

1. 前言
2. 安裝注意事項
3. 安裝
4. 接電
5. 做好完工檢查
6. 開機順序及檢查
7. 停機順序及檢查
8. 保養

目 錄

9. 異常排除
10. 揚帆冷氣連絡方式

1. 前 言

- 1) 非常感謝您選用本公司「吊掛豪華型室內送風機」(以下簡稱送風機)，在安裝使用前，請詳讀本說明書。
- 2) 安裝良好，保養周到，能使送風機運轉正常，延長使用年限。
- 3) 本說明書僅提供一般設計、安裝、操作及保養人員參考，如有未盡事宜或突發狀況，請逕向本公司業務部門洽詢。
- 4) 本送風機之安裝，應由合格空調承裝商，且具有經驗之技術人員負責施工。

1. 前 言

- 5) 本公司產品規格與設計隨著時代進步而更新，如有變更恕不另行通知。
- 6) 本說明書之圖文，均經專業人員編審，屬智慧財產權，未經本公司同意，請勿翻印。

2. 安裝注意事項

- 1) 接貨與點收
當送風機送到時，首先請檢查外包裝是否破損，進而打開包裝箱，核對貨單上之品名、規格、數量及附屬配件是否相符，有無在運送中損壞，如果貨件不齊或有損傷，應立即向送貨者說明請求賠償，通知本公司業務經辦人員。
2. 保管
送風機未吊裝前，請保持外包裝，並妥為保管，應避免現場淋雨、潮濕、灰塵、泥漿等污損並防止失竊或破壞。如因保管不良致損壞者，恕不退貨或更換。

2. 安裝注意事項

3) 安裝前準備工作

- 場所與位置選擇：
 - 選擇靠樑的位置。
 - 選擇足以承載本送風機重量之樓板。
 - 選擇維修保養容易位置。
 - 避開臭味、潮濕、油煙場所。
- 工具、材料之準備：
 - 請依水管配管作業，準備工具或材料。
 - 請依電工施工規則，準備工具或材料。

2. 安裝注意事項

- 確認：
 - 請先確認業主供電電源，與送風機銘牌記載之電源電壓是否相符。單一送風機配線線徑不得小於1.6mm²。
 - 本送風機(1600CFM以上之機種)進水管管徑為1" ϕ 以外，其餘各型機中進出水及排水口管徑均為3/4" ϕ ，所以管材口徑不得小於3/4" ϕ ，幹管管徑應依據水流量及水頭損失計算配置之。

3. 安裝

- 1) 依選定位置，在樓板下劃好位置，埋入膨脹螺絲，並鎖吊桿及防震裝置。

型 號	吊 孔 尺 寸	
	寬度(mm)	深度(mm)
YFC-300	714	380
YFC-400	816	380
YFC-600	1020	380
YFC-800	1224	380
YFC-1000	1428	380
YFC-1200	1632	380
YFC-1400	1836	380
YFC-1600	2040	380

3. 安裝

- 2) 先將送風機之機身吊裝完畢，確定是否水平，然後將冰水進水管配置完成。
注意：冰水進出幹管若在風機後面，應選擇「**下回風型式**」，以便利日後保養。
- 3) 注意：排水口應與冰水進出接口同一方向，只要**機身頂部吊裝成水平**，滴水盤即能保持一定斜度。

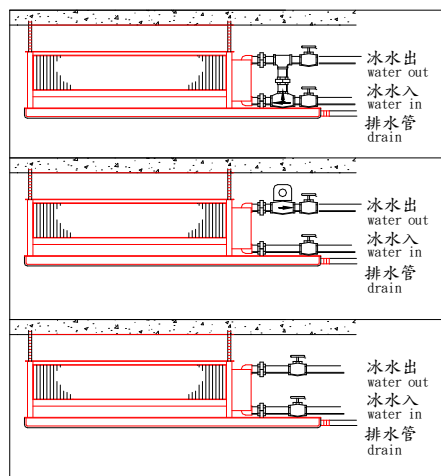


3. 安裝

- 4) 最後作好排水管路配置。
注意：排水管應保持2% 以上斜度，並在排水出口處裝置U型存水彎，以利排水順暢及防止臭味、蟲蟻進入。
- 5) 當全部水管接妥後，將每台送風機進出水端之閘門閥關閉，先作管路系統加壓測漏，經檢查確認無洩漏情形後，將管路以適當厚度之保溫材加以保溫，防止冒汗。
- 6) 如果在送風機上裝置三通閥或二通閥，請參考(附圖四)。

3. 安裝

附圖四 水管安裝圖例 Water Piping Installation



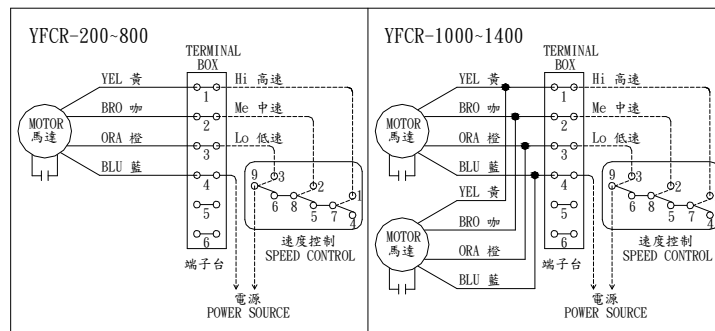
3. 安裝

- 如果整個系統都裝二通閥，應在最後一台送風機加裝三通閥，或在進出水管末端作旁通連接，以保持冰水循環正常，防止冰水主機之溫度突然降低，防凍開關作動。

4. 接電(詳附圖二)

應確認端子台上所接之電線顏色與風速開關連接：

附圖二 接線圖 Electrical Wiring Diagram



4. 接電

- (1) 黃色＝高速
 - (2) 咖啡色＝中速
 - (3) 橙色＝低速
 - (4) 藍色或白色＝電源
 - (5) (6) 供接二通閥或三通閥
- (吊掛豪華型送風機為直吹式，所以只限於接藍色電源線)

4. 接電(警告)

- 1) 電源電壓務必確認清楚，並應接在端子台第四格藍色線端子上。如果接錯線，一旦送電，馬達線圈立即燒毀。
(吊掛豪華型送風機為直吹式，所以只限於接藍色電源線)
- 2) 每一台送風機限裝一只控制開關。如果二台以上共裝一只控制開關，其馬達線圈也會容易受損。
- 3) 如果以上施工錯誤而損壞機件，恕不負責保固、退貨或更換。

5. 做好完工檢查

- 1) 用手指撥動風輪，檢查風輪與風車殼是否摩擦聲，如有摩擦聲，應先排除殼內雜物，或修正風輪定位。
- 2) 送電讓馬達運轉，應檢查馬達有否異音，並測試高、中、低之風速是否正常。
- 3) 清理滴水盤內遺留之工具、雜物、碎石、木屑等，並倒水在水盤內，檢查排水口是否堵塞，排水是否順暢。

5. 做好完工檢查

- 4) 全開各送風機進出水閥，並啟動冰水循環泵，檢查冰水循環是否正常，並用耳朵貼近管路，聽聽管內是否有空氣滾動聲音。如有空氣存在，應在每台送風機出水口端之排氣閥進行排氣，直至空氣全部排出為止。
- 5) 未使用前，機身應做防塵措施，並預防室內裝璜時吸入大量灰塵，而損壞機件。

6. 開機順序及檢查

- 1) 檢查電源電壓是否相符。
- 2) 確認送風機專用電源開關是否送上。
- 3) 每台送風機開關個別開啟，檢查送風機是否可分速送出風量。
- 4) 設定適當溫度值。

7. 停機順序及檢查

- 1) 關送風機電源開關。
- 2) 檢查每台送風機是否已關斷電源，尤其是不常用場所，如：會議室、主管辦公室等，因為送風機聲音很小，不易察覺。如持續運轉，耗電又損傷機器。

8. 保養

- 1) 當冷熱交替季節或運轉後30天，至少應清洗或更換空氣濾網一次，（如環境污染嚴重場所更應縮短換洗期限）。
- 2) 打掃房間時，應停止送風機運轉，以免灰塵飛揚，吸入送風機內。
- 3) 盤管太髒，或積油污過多時會影響熱傳效果，降低能量，應適時切斷電源，懸掛標示牌取下風車固定板，用硬鋼刷在盤管順著鰭片刷乾淨，並用真空吸塵器清理之。如盤管油污嚴重，應以專用油污清潔劑清洗之。

9. 異常排除

（請由合格冷氣承裝業處理）

故障現象	可能原因	檢修對策
出風口沒有風	<ul style="list-style-type: none">● 回風過濾網太髒● 盤管太髒阻塞風道● 馬達燒燬	<p>清洗回風過濾網</p> <p>清洗送風機盤管</p> <p>檢查接線並更換馬達</p>

9. 異常排除

(請由合格冷氣承裝業處理)

故障現象	可能原因	檢修對策
出風口不冷	<ul style="list-style-type: none">● 風道阻塞● 盤管內積大量空氣● 冰水溫度過高● 室內負載過大● 冰水管電磁閥(二通閥、三通閥故障)	<p>同出風口沒有風方式檢查 轉開排氣閥做手動排氣</p> <p>檢查冰水機運轉是否正常 或管路配接是否正卻 考慮加裝其他空調設備補充</p> <p>更換電磁閥或暫時以手動強制接 通電磁閥</p>

9. 異常排除

(請由合格冷氣承裝業處理)

故障現象	可能原因	檢修對策
馬達故障	<ul style="list-style-type: none">● 接線錯誤● 電源輸入錯誤● 馬達損壞	<p>檢查接線方式(含溫度控制開關 之接線)</p> <p>檢查電源輸入端之電壓</p> <p>更換馬達</p>

10. 揚帆冷氣連絡方式

地址：桃園縣楊梅市(幼獅工業區)高獅路935號

電話：03-496-7111

傳真：03-496-7112~3

E-mail：yfcl@ms37.hinet.net