

IOM I203-I508-02

揚帆  
YANGFAN



## 室內送風機(吊掛豪華型)-直膨式R-410A 操作、安裝、保養手冊

揚帆興業股份有限公司

技術服務部

2015.08



## 目 錄

1. 前言
2. 安裝注意事項
3. 安裝
4. 接電
5. 做好完工檢查
6. 開機順序及檢查
7. 停機順序及檢查
8. 保養

## 目 錄

9. 冷媒配管尺寸
10. 異常排除
11. 揚帆冷氣連絡方式

## 1. 前 言

- 1) 非常感謝您選用本公司「吊掛豪華型室內送風機」(以下簡稱送風機)，在安裝使用前，請詳讀本說明書。
- 2) 安裝良好，保養周到，能使送風機運轉正常，延長使用年限。
- 3) 本說明書僅提供一般設計、安裝、操作及保養人員參考，如有未盡事宜或突發狀況，請逕向本公司業務部門洽詢。
- 4) 本送風機之安裝，應由合格空調承裝商，且具有經驗之技術人員負責施工。

## 1. 前 言

- 5) 本公司產品規格與設計隨著時代進步而更新，如有變更恕不另行通知。
- 6) 本說明書之圖文，均經專業人員編審，屬智慧財產權，未經本公司同意，請勿翻印。

## 2. 安裝注意事項

- 1) 接貨與點收  
當送風機送到時，首先請檢查外包裝是否破損，進而打開包裝箱，核對貨單上之品名、規格、數量及附屬配件是否相符，有否在運送中損壞，如果貨件不齊或有損傷，應立即向送貨者說明請求賠償，通知本公司業務經辦人員。
2. 保管  
送風機未吊裝前，請保持外包裝，並妥為保管，應避免現場淋雨、潮濕、灰塵、泥漿等污損並防止失竊或破壞。如因保管不良致損壞者，恕不退貨或更換。

## 2. 安裝注意事項

### 3) 安裝前準備工作

- 場所與位置選擇：
  - 選擇靠樑的位置。
  - 選擇足以承載本送風機重量之樓板。
  - 選擇維修保養容易位置。
  - 避開臭味、潮濕、油煙場所。
- 工具、材料之準備：
  - 請依冷媒配管作業，準備工具或材料。
  - 請依電工施工規則，準備工具或材料。

## 2. 安裝注意事項

- 確認：
  - 請先確認業主供電電源，與送風機銘牌記載之電源電壓是否相符。單一送風機配線線徑不得小於1.6mm<sup>2</sup>。
  - 本送風機排水口管徑均為3/4"  $\phi$ ，所以管材口徑不得小於3/4"  $\phi$  配置之。

## 2. 安裝注意事項

■冷媒管徑不得小於送風機接管口徑。

型號	配管尺寸	
	R-22 冷媒	R-410A冷媒
YFC-300X	液管1/4" 迴流管3/8"	液管1/4" 迴流管3/8"
YFC-400X	液管1/4" 迴流管1/2"	液管1/4" 迴流管1/2"
YFC-600X	液管1/4" 迴流管1/2"	液管1/4" 迴流管1/2"
YFC-800X	液管1/4" 迴流管5/8"	液管1/4" 迴流管5/8"
YFC-1000X	液管3/8" 迴流管5/8"	液管3/8" 迴流管5/8"
YFC-1200X	液管1/2" 迴流管3/4"	液管1/2" 迴流管3/4"
YFC-1400X	液管1/2" 迴流管3/4"	液管1/2" 迴流管3/4"
YFC-1600X	液管1/2" 迴流管3/4"	液管1/2" 迴流管3/4"

## 3. 安裝

- 1) 依選定位置，在樓板下劃好位置，埋入膨脹螺絲，並鎖吊桿及防震裝置。

型號	吊孔尺寸	
	寬度(mm)	深度(mm)
YFC-300X	714	380
YFC-400X	816	380
YFC-600X	1020	380
YFC-800X	1224	380
YFC-1000X	1428	380
YFC-1200X	1632	380
YFC-1400X	1836	380
YFC-1600X	2040	380

### 3. 安裝

- 2) 先將送風機之機身吊裝完畢，確定是否水平，然後將冰水進出水管配置完成。  
注意：冰水進出幹管若在風機後面，應選擇「**下回風型式**」，以便利日後保養。
- 3) 注意：排水口應與冰水進出接口同一方向，只要**機身頂部吊裝成水平**，滴水盤即能保持一定斜度。



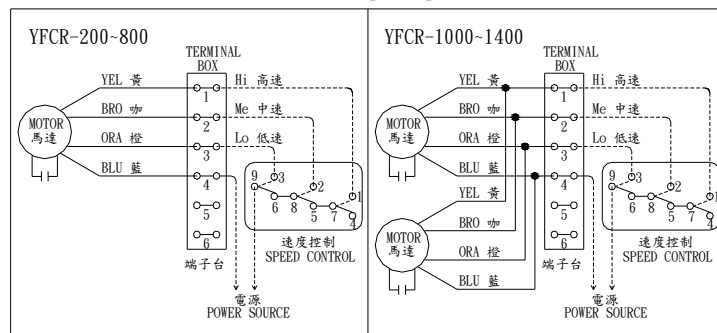
### 3. 安裝

- 4) 最後作好排水管路配置。  
注意：排水管應保持2% 以上斜度，並在排水出口處裝置U型存水彎，以利排水順暢及防止臭味、蟲蟻進入。
- 5) 當全部冷媒接妥後，將每台送風機作管路系統加壓測漏，經檢查確認無洩漏情形後，將管路以適當厚度之保溫材加以保溫，防止冒汗。

## 4. 接電(詳附圖二)

應確認端子台上所接之電線顏色與風速開關連接：

附圖二 接線圖 Electrical Wiring Diagram



## 4. 接電

- (1) 黃色 = 高速
  - (2) 咖啡色 = 中速
  - (3) 橙色 = 低速
  - (4) 藍色或白色 = 電源
  - (5) (6) 供接二通閥或三通閥
- (吊掛豪華型送風機為直吹式，所以只限於接藍色電源線)



## 4. 接電(警告)

- 1) 電源電壓務必確認清楚，並應接在端子台第四格藍色線端子上。如果接錯線，一旦送電，馬達線圈立即燒毀。  
(吊掛豪華型送風機為直吹式，所以只限於接藍色電源線)
- 2) 每一台送風機限裝一只控制開關。如果二台以上共裝一只控制開關，其馬達線圈也會容易受損。
- 3) 如果以上施工錯誤而損壞機件，恕不負責保固、退貨或更換。

## 5. 做好完工檢查

- 1) 用手指撥動風輪，檢查風輪與風車殼是否摩擦聲，如有摩擦聲，應先排除殼內雜物，或修正風輪定位。
- 2) 送電讓馬達運轉，應檢查馬達有否異音，並測試高、中、低之風速是否正常。
- 3) 清理滴水盤內遺留之工具、雜物、碎石、木屑等，並倒水在水盤內，檢查排水口是否堵塞，排水是否順暢。
- 4) 未使用前，機身應做防塵措施，並預防室內裝璜時吸入大量灰塵，而損壞機件。



## 6. 開機順序及檢查

- 1) 檢查電源電壓是否相符。
- 2) 確認送風機專用電源開關是否送上。
- 3) 每台送風機開關個別開啟，檢查送風機是否可分速送出風量。
- 4) 設定適當溫度值。

## 7. 停機順序及檢查

- 1) 關送風機電源開關。
- 2) 檢查每台送風機是否已關斷電源，尤其是不常用場所，如：會議室、主管辦公室等，因為送風機聲音很小，不易察覺。如持續運轉，耗電又損傷機器。

## 8. 保養

- 1) 當冷熱交替季節或運轉後30天，至少應清洗或更換空氣濾網一次，（如環境污染嚴重場所更應縮短換洗期限）。
- 2) 打掃房間時，應停止送風機運轉，以免灰塵飛揚，吸入送風機內。
- 3) 盤管太髒，或積油污過多時會影響熱傳效果，降低能量，應適時切斷電源，懸掛標示牌取下風車固定板，用硬鋼刷在盤管順著鰭片刷乾淨，並用真空吸塵器清理之。如盤管油污嚴重，應以專用油污清潔劑清洗之。

## 9. 冷媒配管尺寸

型號	液管尺寸	迴流管尺寸
YFC-300X	1/4"	3/8"
YFC-400X	1/4"	1/2"
YFC-600X	1/4"	1/2"
YFC-800X	1/4"	5/8"
YFC-1000X	3/8"	5/8"
YFC-1200X	1/2"	3/4"
YFC-1400X	1/2"	3/4"
YFC-1600X	1/2"	3/4"

## 10.異常排除

(請由合格冷氣承裝業處理)

故障現象	可能原因	檢修對策
出風口沒有風	<ul style="list-style-type: none"><li>● 回風過濾網太髒</li><li>● 盤管太髒阻塞風道</li><li>● 馬達燒燬</li></ul>	清洗回風過濾網 清洗送風機盤管 檢查接線並更換馬達

## 10.異常排除

(請由合格冷氣承裝業處理)

故障現象	可能原因	檢修對策
出風口不冷	<ul style="list-style-type: none"><li>● 風道阻塞</li><li>● 冷媒不足</li><li>● 室內負載過大</li></ul>	同出風口沒有風方式檢查 檢查室外機運轉是否正常 或管路配接是否正確無洩漏 考慮加裝其他空調設備補充

## 10. 異常排除

(請由合格冷氣承裝業處理)

故障現象	可能原因	檢修對策
馬達故障	<ul style="list-style-type: none"><li>● 接線錯誤</li><li>● 電源輸入錯誤</li><li>● 馬達損壞</li></ul>	<p>檢查接線方式(含溫度控制開關之接線)</p> <p>檢查電源輸入端之電壓</p> <p>更換馬達</p>

## 11. 揚帆冷氣連絡方式

地址：桃園縣楊梅市(幼獅工業區)高獅路935號

電話：03-496-7111

傳真：03-496-7112~3

E-mail：yfcl@ms37.hinet.net