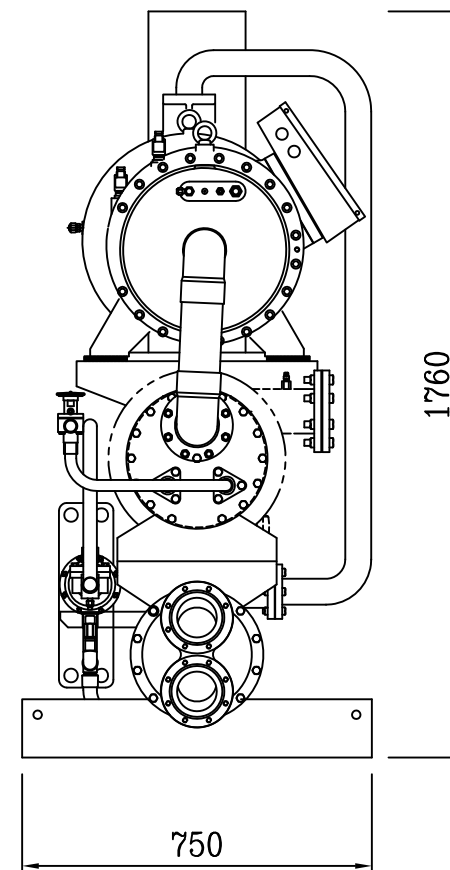
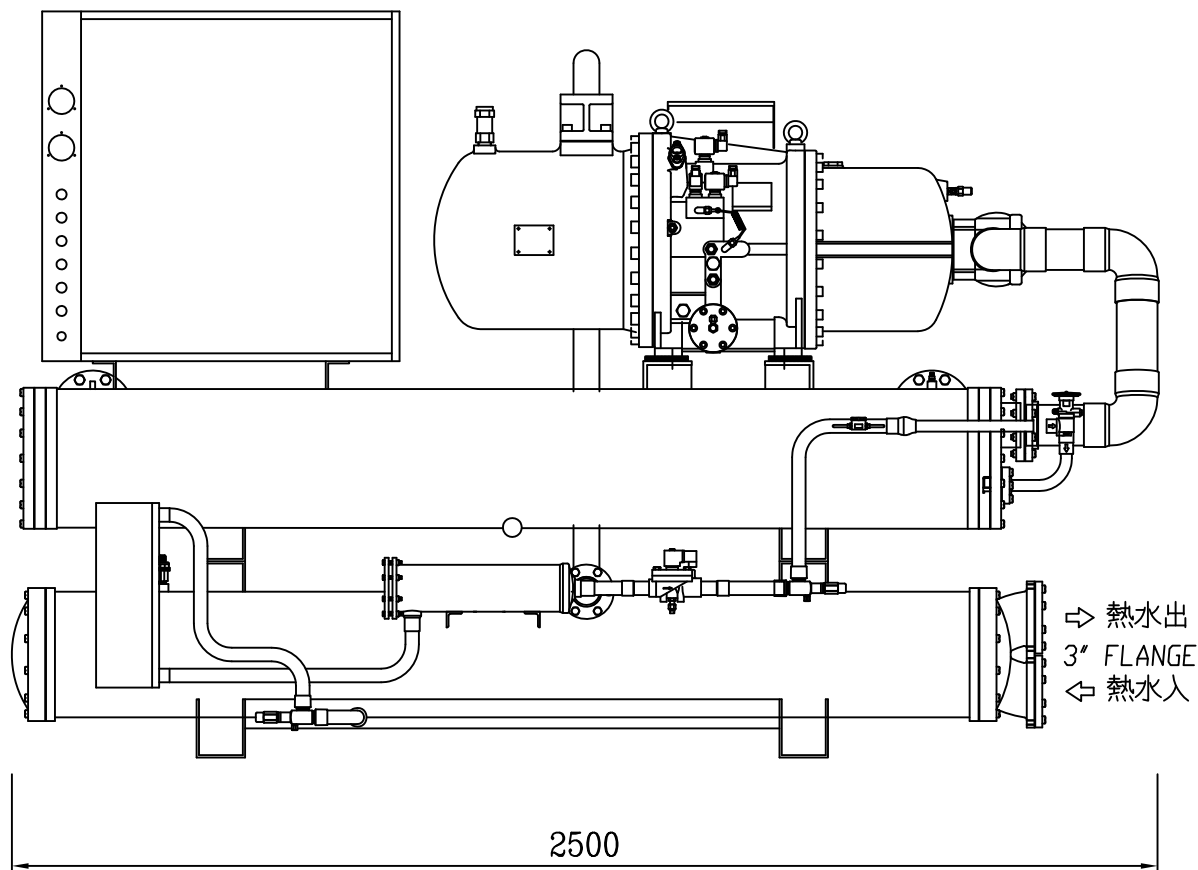


冰水入  
2-1/2" FLANGE



冰水出  
2-1/2" FLANGE



揚帆興業股份有限公司  
YANGFAN DEVELOPMENT CO., LTD.

|                |     |             |        |             |    |                  |            |             |                   |
|----------------|-----|-------------|--------|-------------|----|------------------|------------|-------------|-------------------|
| 審定<br>APPR.    | 陳美玲 | 繪圖<br>DRAWN | 張均柔    | 單位<br>UNIT  | mm | 專案號碼<br>PROJ.NO. |            | 業主<br>OWNER |                   |
| 設計<br>DESIGNED |     | 日期<br>DATE  | 108.12 | 比例<br>SCALE | NS | 圖號<br>DRG. NO.   | YSHWR-040S | 圖名<br>TITLE | 水對水螺旋式熱泵熱水機(冷熱兩用) |