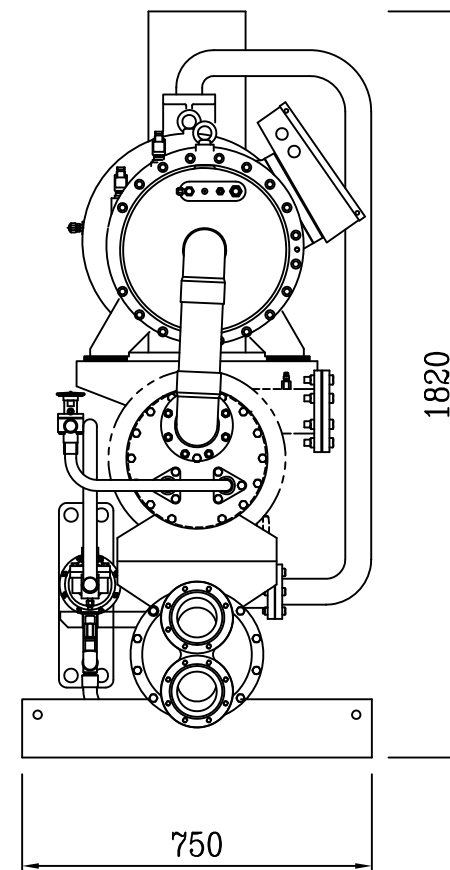
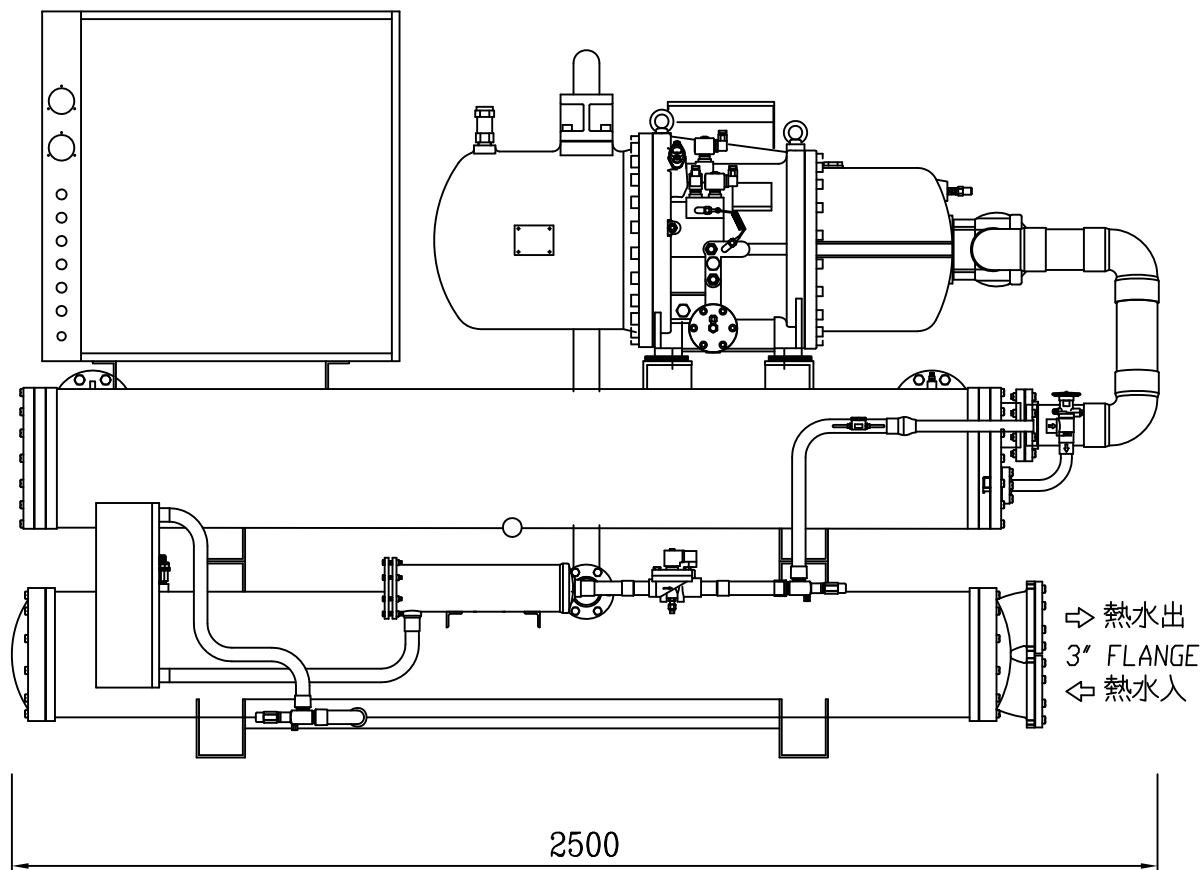


冰水入
3" FLANGE



冰水出
3" FLANGE



揚帆興業股份有限公司
YANGFAN DEVELOPMENT CO., LTD.

審定
APPR.
設計
DESIGNED

陳美玲

繪圖
DRAWN
日期
DATE

張均柔

108.12

單位
UNIT
比例
SCALE

mm

NS

專案號碼
PROJ. NO.
圖號
DRG. NO.

YSHWR-050S

業主
OWNER
圖名
TITLE

水對水螺旋式熱泵熱水機(冷熱兩用)