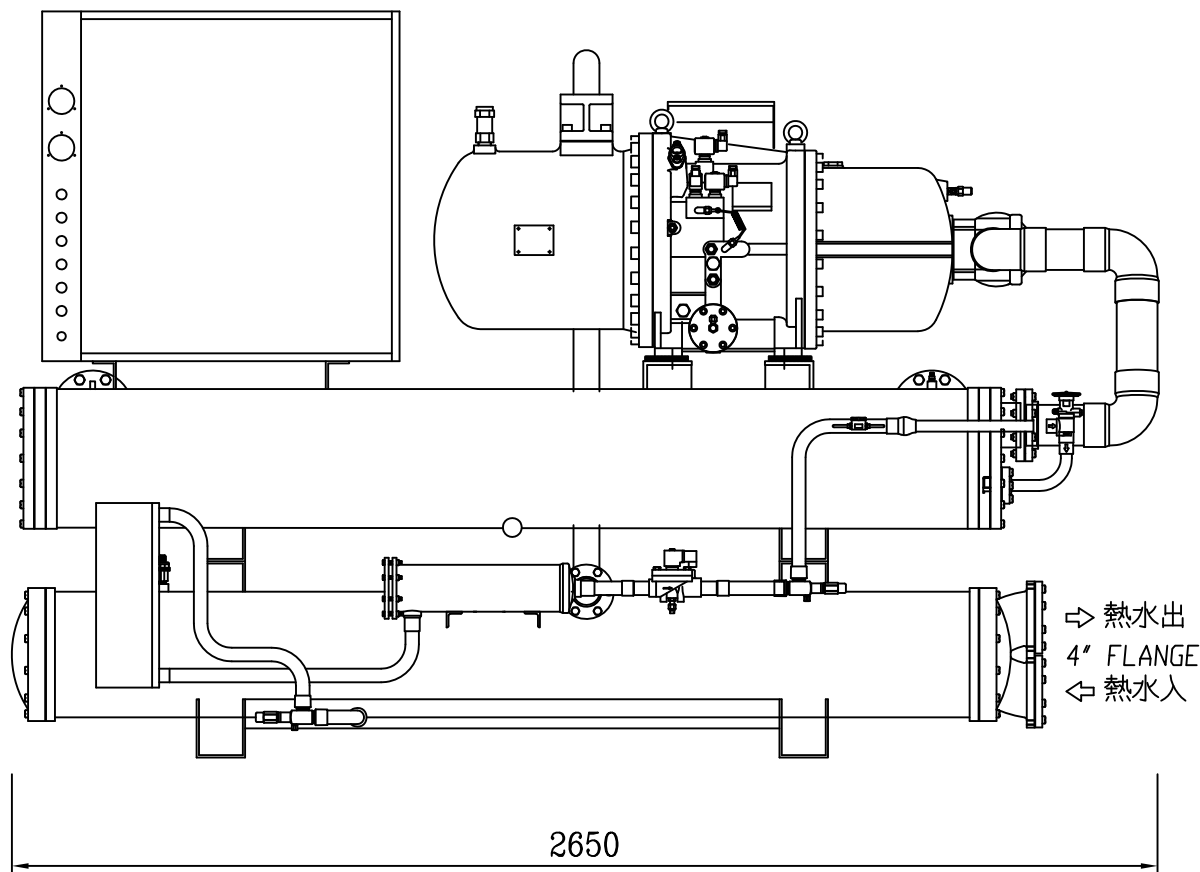


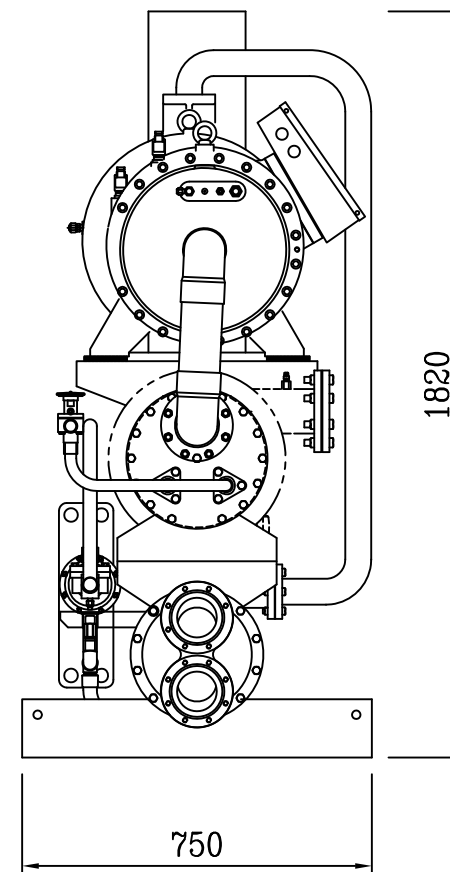
冰水入  
3" FLANGE



冰水出  
3" FLANGE



⇒ 熱水出  
4" FLANGE  
⇐ 熱水入



揚帆興業股份有限公司  
YANGFAN DEVELOPMENT CO., LTD.

審定  
APPR.  
設計  
DESIGNED

陳美玲

繪圖  
DRAWN  
日期  
DATE

張均柔

108.12

單位  
UNIT  
比例  
SCALE

mm

NS

專案號碼  
PROJ. NO.  
圖號  
DRG. NO.

YSHWR-060S

業主  
OWNER  
圖名  
TITLE

水對水螺旋式熱泵熱水機(冷熱兩用)