



版權所有，請勿翻印

空氣調節箱 防火開關 (選配品)

安裝手冊 Installation Manual



揚帆集團

揚帆興業股份有限公司

揚帆精密股份有限公司

桃園市楊梅區(幼獅工業區)高獅路 935 號

電話：03-496-7111 傳真：03-496-7112

E-mail：yfl@ms37.hinet.net

http：//www.yangfan.com.tw

YOHO GROUP

YANGFAN DEVELOPMENT CO.,LTD.

YOHO PRECISION CO.,LTD.

No.935, Gaoshi Rd., Yangmei Dist,

Taoyuan City, Taiwan (R.O.C)

TEL：886-3-496-7111

FAX：886-3-496-7112

E-mail：yfl@ms37.hinet.net

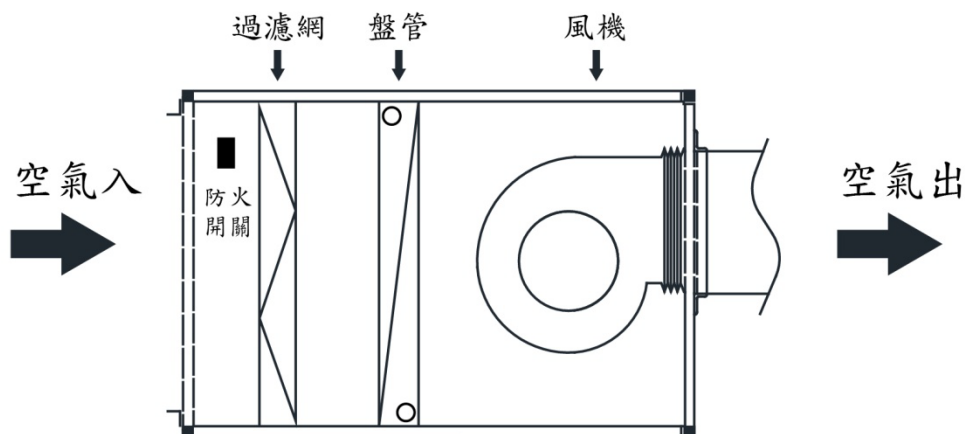
http：//www.yangfan.com.tw

空調箱防火開關是防止火災發生時減少災害的一種保護裝置，當回風溫度超過 80°C 時，即自動切斷電源，停止風機運轉，減少災害擴大。

-空調箱防火開關之應用說明-



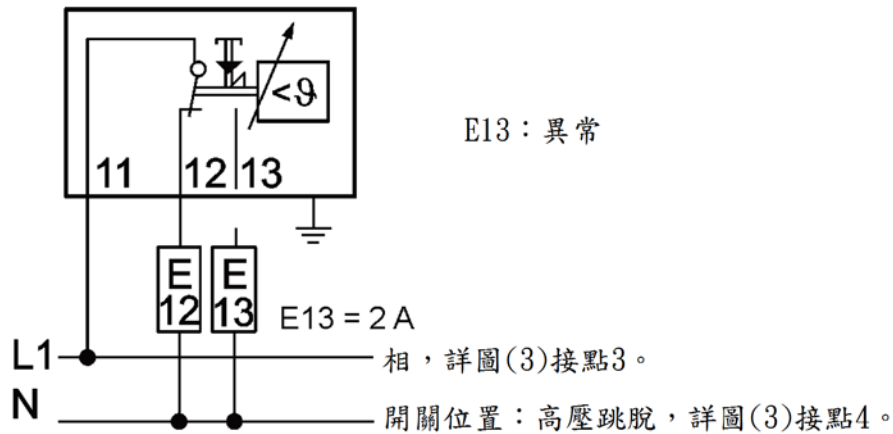
1. 空調箱內防火開關的應用：偵測回風，詳附圖 1。



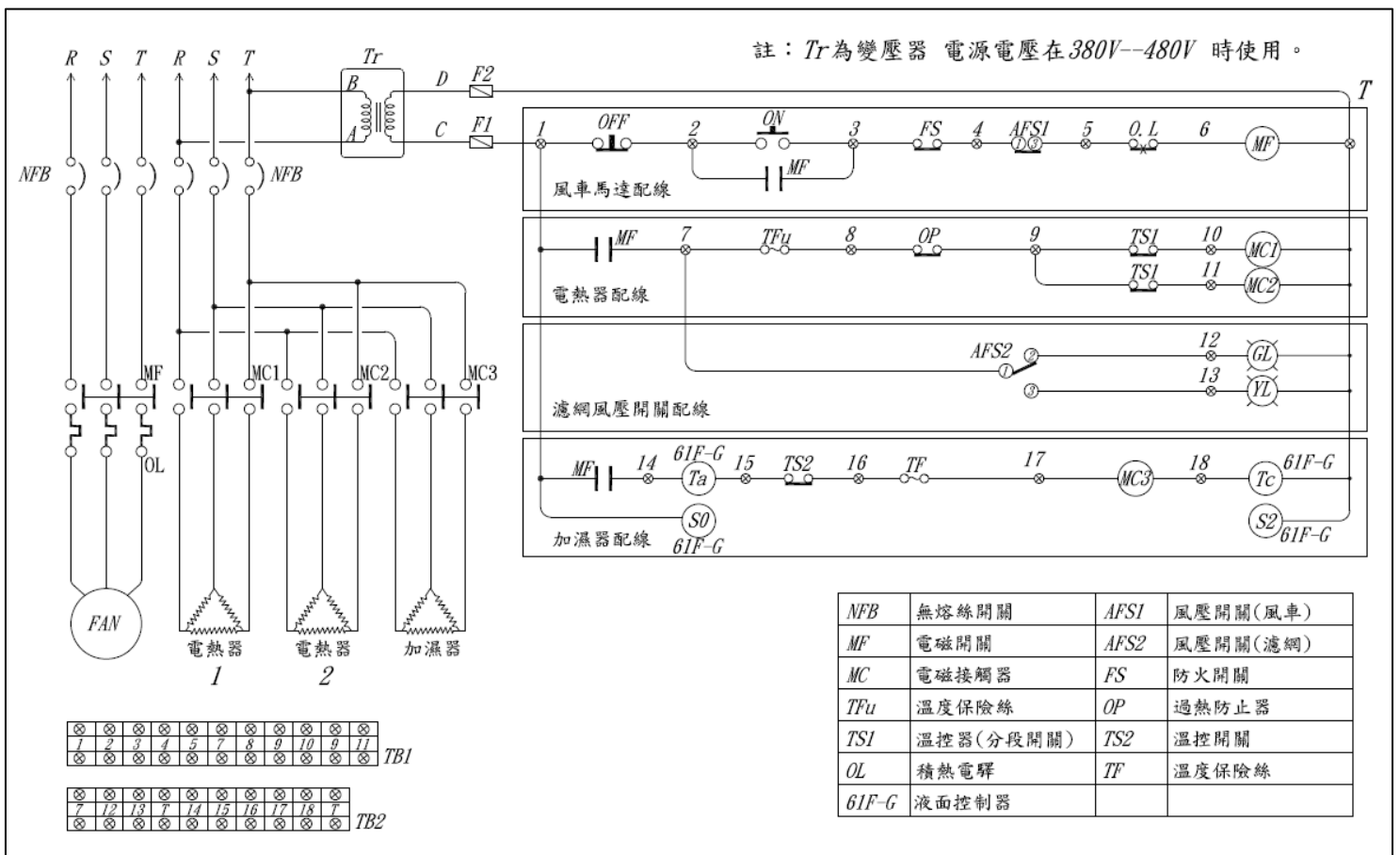
圖(1)

2. 防火開關的選擇
選用 80°C 跳脫，65°C 復歸之開關。

3. 接線方法如下：



圖(2)



圖(3)