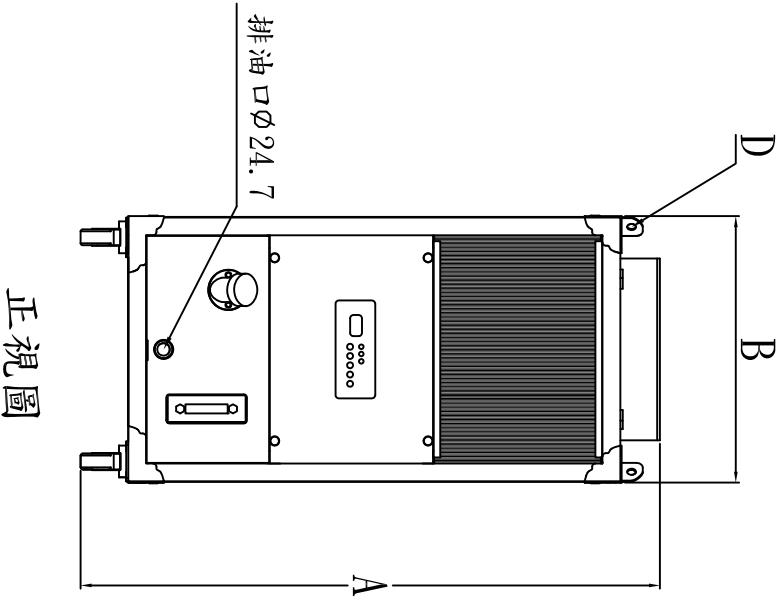
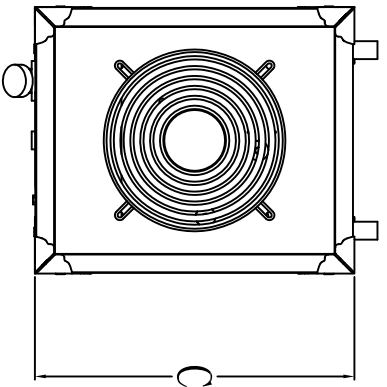
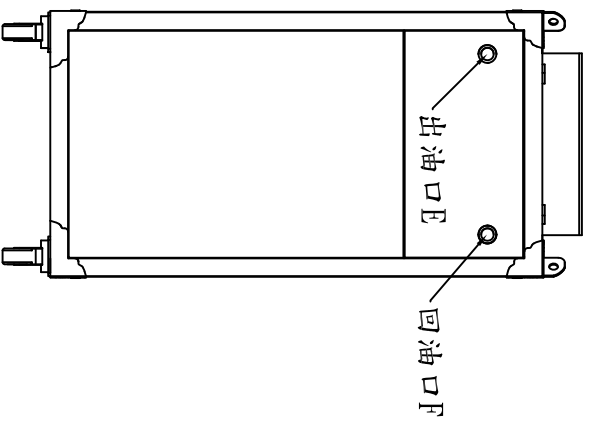


俯視圖



正視圖



後視圖

代號 型號	A	B	C	D	E/F
YHON-04	894	399	479	16	1/2" PT
YHON-07	896	447	542	16	1/2" PT
YHON-10	865	495	579	16	3/4" PT
YHON-13	1074	550	590	20	3/4" PT
YHON-20	1074	616	616	20	1" PT
YHON-25	1162	616	616	20	1" PT
YHON-36	1305	666	666	20	1" PT

※表列數值單位為mm